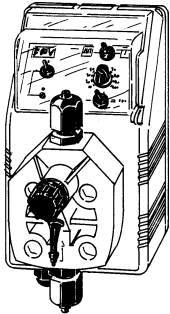


## "F mit Selbstreinigungsfunktion"

### Konfiguration



Versorgungsspannung: 230 VAC (190÷265 VAC)  
 Versorgungsspannung: 115 VAC (90÷135 VAC)  
 Versorgungsspannung: 24 VAC (20÷32 VAC)  
 Versorgungsspannung: 12 VDC (10÷16 VDC)

MODELLE		
Standard	Mit selbst entlüftendem Dosierkopf	
CO	AO	"FCO" Pumpe mit stufenlos verstellbarer Dosierleistung über Hubfrequenz, ohne Leermelder..
CL	AL	"FCL" Pumpe mit stufenlos verstellbarer Dosierleistung über Hubfrequenz, mit Leermelder als Trockenlaufschutz
IC	AC	"FIC" Stromsteuerbare Pumpe für Proportionaldosierung (0/4mA = 0 Impulse; 20mA = Max Impulse), mit Leermelder.o.
IS	AS	"FIS" Kontaktimpulssteuerbare Pumpe mit Einzelhubauslösung für Proportionaldosierung, mit Leermelder.
PV	AV	"FPV" Kontaktimpulssteuerbare Pumpe für Proportionaldosierung, mit Leermelder und Impulsdivisor (1 bis 1000).o.
MV	AM	Über einzelnen Kontaktimpuls ansteuerbare Pumpe für Proportionaldosierung, mit Leermelder sowie Impulsdivisor (1÷100) und -multiplikator (1÷10).
TE	AE	"FTE" Pumpe für Proportionaldosierung mit Auslösesteuerung (0°÷60°) über externen Kontaktimpuls, mit Leermelder.
DR	AR	"FPDR" Dosierpumpe mit Betrieb-Pause-Dosierleistungs-Regelung.ta.

DOSIERLEISTUNG			SCHLÄUCHE	VENTILE
121.5	1.5 l/h bis 12 bar	0.40 U/h bis 174 PSI	4x6	3/8"
102.2	2.2 l/h bis 10 bar	0.58 U/h bis 145 PSI	4x6	3/8"
0703	3 l/h bis 7 bar	0.79 U/h bis 102 PSI	4x6	3/8"
0705	5 l/h bis 7 bar	1.32 U/h bis 102 PSI	4x6	3/8"
0606	6 l/h bis 6 bar	1.59 U/h bis 87 PSI	4x6	3/8"
0507	7 l/h bis 5 bar	1.85 U/h bis 73 PSI	4x6	3/8"
0505	5 l/h bis 5 bar	1.32 U/h bis 73 PSI	4x6	3/8"
036.5	6.5 l/h bis 3 bar	1.72 U/h bis 44 PSI	4x6	3/8"
038.5	8.5 l/h bis 3 bar	2.25 U/h bis 44 PSI	4x6	3/8"
1005	5 l/h bis 10 bar	1.32 U/h bis 145 PSI	4x6	3/8"
0510	10 l/h bis 5 bar	2.64 U/h bis 73 PSI	4x6	3/8"
0311	11 l/h bis 3 bar	2.91 U/h bis 44 PSI	4x6	3/8"
050.2	0.2 l/h bis 5 bar	0.05 U/h bis 73 PSI	4x6	3/8"

DOSIERLEISTUNG MODELLE mit Selbstreinigungsfunktion			SCHLÄUCHE	VENTILE
103.2	3.2 l/h bis 10 bar	0.85 U/h bis 145 PSI	4x6	3/8"
100.6	0.6 l/h bis 10 bar	0.16 U/h bis 145 PSI	4x6	3/8"
071.5	1.5 l/h bis 7 bar	0.40 U/h bis 102 PSI	4x6	3/8"
053.2	3.2 l/h bis 5 bar	0.85 U/h bis 73 PSI	4x6	3/8"
036.5	6.5 l/h bis 3 bar	1.71 U/h bis 44 PSI	4x6	3/8"
034.7	4.7 l/h bis 3 bar	1.24 U/h bis 44 PSI	4x6	3/8"

VERSORUNGSSPANNUNG	
00	230 VAC Schuko-Stecker
0S	230 VAC Stecker Australien
01	230 VAC ohne Stecker
03	115 VAC Stecker US
04	24 VAC ohne Stecker
05	12 VCC
07	24 VCC

Modell F **CO** **121.5** **V** **00** **00**

### HYDRAULISCHE KOMponentEN

	Dosierkopf	O-Ringe	Ventile		Membran	Schläuche		Viskosität Max CPS
			Korpus	Kugeln		druckseitig	saugseitig	
V	Polypropylen	Viton®	Polypropylen	Keramik	PTFE	PE	PVC	100
D	Polypropylen	EP	Polypropylen	Keramik	PTFE	PE	PVC	100
W	Polypropylen	Nitril	Polypropylen	Keramik	PTFE	PE	PVC	100
T	Polypropylen	Viton®+PTFE	Polypropylen	Keramik	PTFE	PE	PVC	100
S	Polypropylen	Silikon	Polypropylen	Keramik	PTFE	PE	PVC	100
K	PVDF	Viton®	PVDF	Keramik	PTFE	PVDF	PVDF	100
P	PVDF	EPDM	PVDF	Keramik	PTFE	PVDF	PVDF	100

Viton® ist ein eingetragenes Warenzeichen der Firma DuPont Dow Elastomers.

# Dosierpumpen Serie "F"

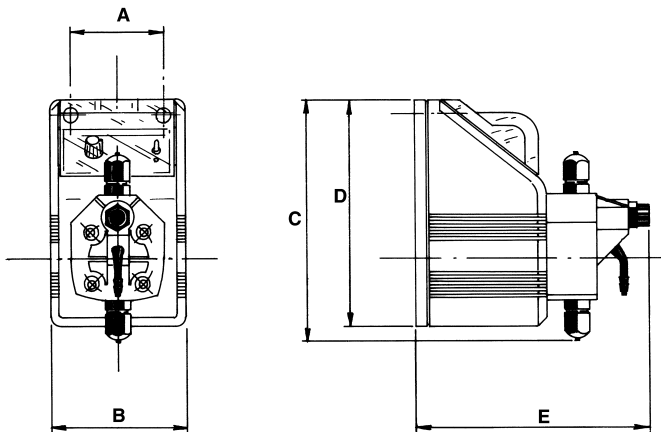
# Datenblatt

## "F mit Selbstreinigungsfunktion"

DATEN							
	Impulse/Minute		Durchschn. Leistungsaufnahme bei max. Dosierleistung (230VAC)	Durchschn. Leistungsaufnahme bei max. Dosierleistung (115VAC)	Durchschn. Leistungsaufnahme bei max. Dosierleistung (24VAC/VCC)	Durchschn. Leistungsaufnahme bei max. Dosierleistung (12VCC)	Gewicht
	Min	Max					
121.5	15	150	16 Watt	11 Watt	10 Watt	10 Watt	2.2 Kg (4.85 Lbs)
102.2	15	150				Nicht impl.	
0703	15	150				10 Watt	
0705	15	150				Nicht impl.	
0606	15	150		13 Watt	11 Watt	Nicht impl.	
0507	15	150					
0505	15	150		11 Watt	10 Watt	10 Watt	
036.5	15	150					
038.5	15	150		13 Watt	N/A	Nicht impl.	
1005	15	150		19 Watt			
0510	15	150					
0311	15	150					
050.2	15	150	16 Watt	11 Watt			

DATEN MODELLE mit Selbstreinigungsfunktion						
	Impulse/Minute		Durchschn. Leistungsaufnahme bei max. Dosierleistung (230VAC)	Durchschn. Leistungsaufnahme bei max. Dosierleistung (115VAC)	Durchschn. Leistungsaufnahme bei max. Dosierleistung (24VAC/VCC)	Gewicht
	Min	Max				
103.2	15	150	16 Watt	16 Watt	Nicht impl.	2.2 Kg (4.85 Lbs)
100.6	15	150			16 Watt	
071.5	15	150			16 Watt	
053.2	15	150			16 Watt	
036.5	15	150			Nicht impl.	
034.7	15	150				



ABMESSUNGEN		
	mm	inches
A	63	2.48
B	91.5	3.60
C	168	6.61
D	153.5	6.04
E	160	6.29

Schutzklasse IP65 (NEMA4x)  
 Die Dosierpumpen der Serie "F" bestehen aus glasfaserverstärktem PP, wodurch ein optimaler Schutz vor Chemikalien oder Umwelteinflüssen gewährleistet ist.

BETRIEBSUMGEBUNG  
 -10°C - +45°C (14°F - 113°F)

DATEN							
	DOSIERLEISTUNG				ml/Impuls Max	Maximaler Druck	
	Min ml/h	Max l/h	Min U/h	Max U/h			
121,5	150	1.5	0.039	0.40	0.17	12 bar	174 PSI
102,2	220	2.2	0.058	0.58	0.25	10 bar	145 PSI
0703	300	3	0.079	0.79	0.34	7 bar	101 PSI
0705	500	5	0.132	1.32	0.56	7 bar	101 PSI
0505	500	5	0.132	1.32	0.56	5 bar	72 PSI
0606	600	6	0.158	1.59	0.67	6 bar	87 PSI
0507	700	7	0.184	1.85	0.78	5 bar	72 PSI
036,5	650	6.5	0.171	1.72	0.72	3 bar	43 PSI
038,5	850	8.5	0.224	2.25	0.95	3 bar	43 PSI
1005	500	5	0.132	1.32	0.56	10 bar	145 PSI
0510	1000	10	0.264	2.64	1.0	5 bar	72 PSI
0311	1000	11	0.264	2.91	1.1	3 bar	43 PSI
050,2	20	0.2	0.0052	0.05	0.23	5 bar	72 PSI

DATEN MODELLE mit Selbstreinigungsfunktion							
103,2	320	3.2	0.084	0.85	0.36	10 bar	145 PSI
100,6	60	0.015	0.005	0.16	0.07	10 bar	145 PSI
071,5	150	1.5	0.039	0.40	0.36	7 bar	101 PSI
053,2	320	3.2	0.084	0.85	0.17	5 bar	72 PSI
036,5	650	6.5	0.171	1.71	0.72	3 bar	43 PSI
034,7	470	4.7	0.124	1.24	0.52	3 bar	43 PSI