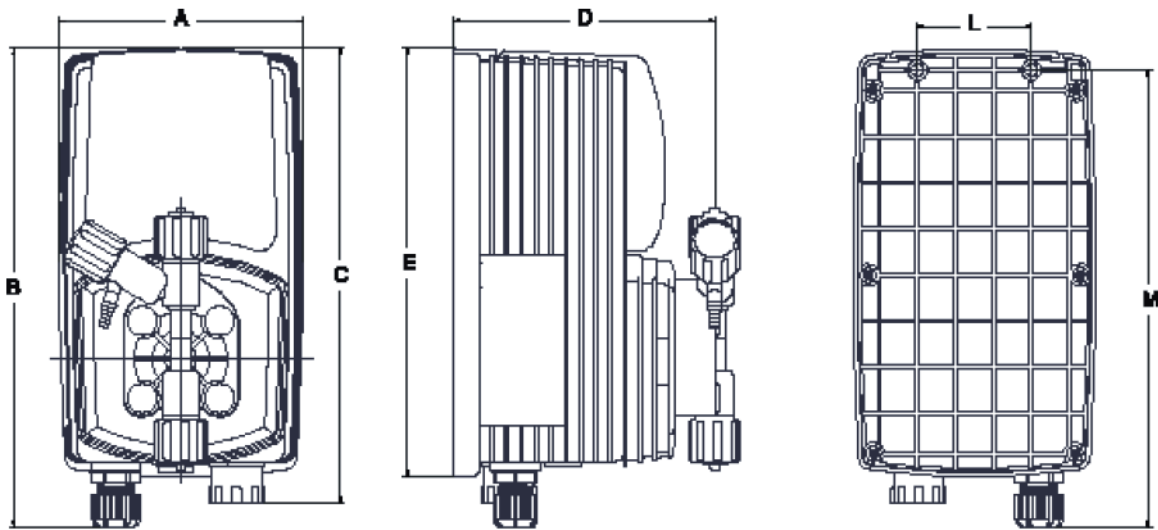






## Abmessungen



ABMESSUNGEN	
	mm
A	107.0
B	210.4
C	199.4
D	114.5
E	188.0
F	97.0
G	107.0
H	125.5
L	50.0
M	201.0

Maße in mm

## Gehäuse

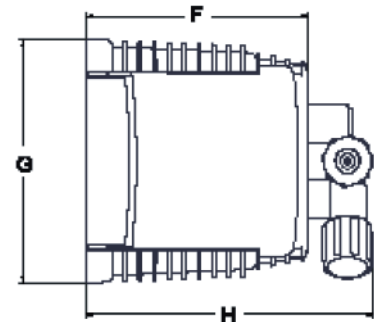
Material: Glasfaserverstärktes Polypropylen

Schutzart: IP 65 (NEMA 4x)

verfügbare Farben:

- Grün
- Blau
- Grau
- Schwarz
- Rot
- Orange
- Gelb

Gewicht: ca. 2,2 kg



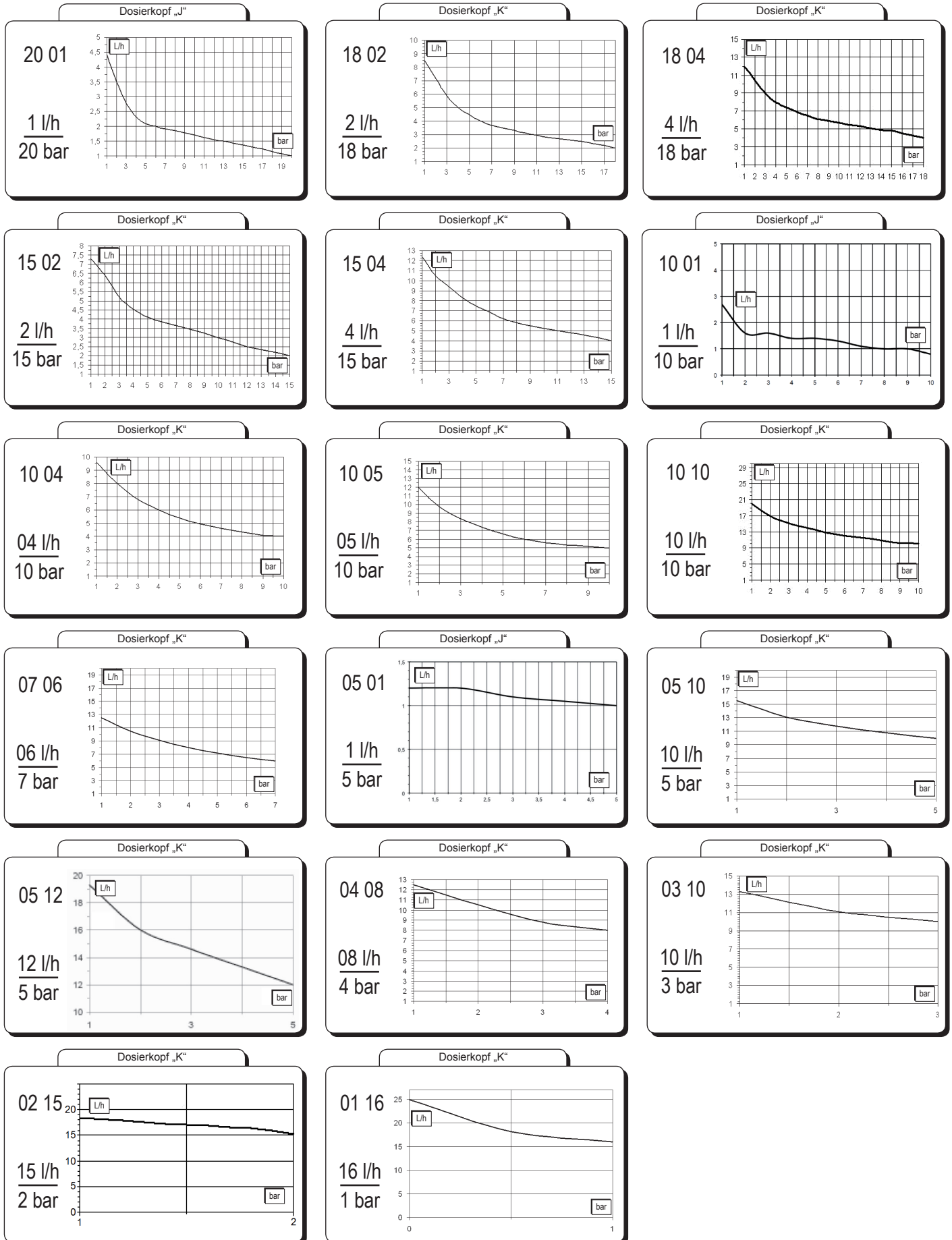
## ELEKTRISCHE DATEN

Modell	Impulsfrequenz		Durchschnittliche Leistungsaufnahme bei max. Dosierleistung			
	Impulse pro Std.	Impulse pro Min.	230 VAC	Sicherung	115 VAC	Sicherung
			Watt	A / mA	Watt	mA
2001	1	180	16	1	13	500
1802			16	1	13	500
1804			22	1.25	15	630
1502			16	800	11	400
1504			16	1	13	500
1505			22	1.25	15	630
1001			16	800	11	400
1004			16	800	11	400
1005			16	1	13	500
1010			22	1.25	15	630
0706			16	800	11	400
0510			16	1	13	500
0512			22	1.25	15	630
0501			16	800	11	400
0408			16	800	11	400
0310			16	800	11	400
0215			22	1.25	15	630
0116			16	1	13	500

## Betriebsbedingungen

Max. zulässige Viskosität:	100 cps
Max. Saughöhe:	1,5 m
Lager- und Transporttemperatur:	-10 ... +50° C
Betriebs- und Umgebungstemperatur:	-10 ... +45° C
Zulässige Medientemperatur:	+1 ... +40° C für PVDF, PP, PE und PVC

## Pumpenkennlinien



Die angegebenen Dosierleistungen beziehen sich auf Wasser (H<sub>2</sub>O) bei 20° C und dem max. Betriebsdruck.  
 Dosiergenauigkeit: ± 2% zwischen 30...100% Hubfrequenzeinstellung bei einem konstanten Gegendruck von ± 0,5 bar.