

# LD MULTICHANNEL - LD MULTICHANNEL PLUS

Fiche technique

## SYSTÈMES NUMÉRIQUES DE LECTURE MULTIPLE

Régulateurs numériques pour la mesure et le contrôle de deux paramètres, avec indication de la température (°C ou °F).

Les séries LD MULTICHANNEL est contrôlée par un « ENCODEUR ».

Le mode de fonctionnement peut être réglé :

- on / off
- impulsion proportionnelle
- PWM proportionnel
- PWM fixé

LD MULTICHANNEL PLUS a d'autres modes de fonctionnement :

- PID
- proportionnel avec compteur d'eau
- EN LIGNE

Les instruments connectés dans un réseau (jusqu'à 31 instruments) peuvent être contrôlés à distance.

Combinés avec des sondes et des porte-sondes, ils peuvent être assemblés sur des panneaux pour avoir un système de contrôle clé en main complet.

R2-06-20



### TÉLÉCOMMANDE

La télécommande est disponible avec les configurations ETHERNET ou GSM/GPRS. Télécommande via : [www.ermes-server.com](http://www.ermes-server.com).

### LOGICIEL

Logiciel disponible en anglais. Demander pour le français ou l'allemand.

### PERSONNALISATION

Les instruments sont personnalisables avec le logo client sur le panneau frontal

### ENTRÉE STAND-BY

### ENTRÉE DE COMMANDE FLUX

### STOCKAGE DE DONNÉES PERMANENT (SANS BATTERIE)

Journal du système affiché.

### RETARD

Retard programmable au démarrage de dosage (jusqu'à 60 minutes).

### ALARMES

Alarmes pour : sonde endommagée ; dosage max, débit, seuil, niveau (niveau double).

### ÉCRAN

Les lectures de la sonde, la notification des alarmes, l'état du réseau (Ethernet ; USB, GSM/GPRS) sont affichés à l'écran.

### MENU DE MESURE DE LA SONDÉ

### DOSAGE DE PRIORITÉ DU PH

Dosage de pH prioritaire sur le deuxième paramètre.

### SORTIE mA

En option.

### MODBUS

Modbus est un protocole de communication en série qui permet de connecter des instruments à d'autres appareils sur un réseau RS485.

### RELAIS D'ALARME

ALARME DE SORTIE 230 VAC.

### DOUBLE DE POINT DE CONSIGNE

Relais réglé pour 2 points de consigne.

### SORTIE FLOCCULANT (230 VAC)

LDPHCL et LDPHRH uniquement.

### HORLOGE INTERNE

### ACTIVITÉ DE DOSAGE AUTOMATIQUE OU MANUELLE

### LD MULTICHANNEL PLUS ONLY

### ENTRÉE COMPTEUR D'EAU

### ENTÉE COMPTEUR D'EAU mA (SUR DEMANDE)

### SORTIE mA

### PID

# LD MULTICHANNEL - LD MULTICHANNEL PLUS

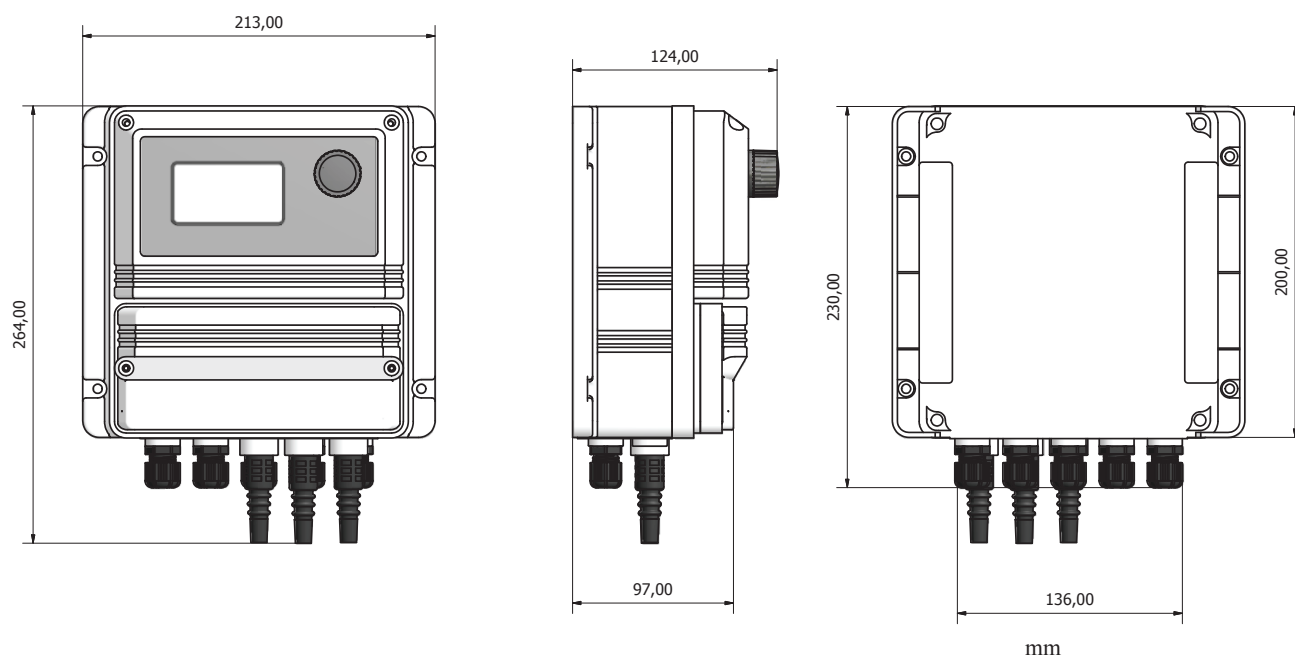
Fiche technique

## SYSTÈMES NUMÉRIQUES DE LECTURE MULTIPLE

### MODÈLES

STANDARD	PLUS	PARAMÈTRE DE MESURE
LDPHCL	LDPHCL PLUS	pH et chlore (ou peroxyde d'hydrogène, ozone, acide peracétique, dioxyde de chlore, brome)
LDPHRH	LDPHRH PLUS	pH et ORP
LDPHCD	LDPHCD PLUS	pH et conductivité
LDPHCDIND	LDPHCDIND PLUS	pH et conductivité inductive (sonde mod. ECDINDPT)
LDPHTORBH	LDPHTORBH PLUS	pH et Turbidité (sonde mod. ETORBH)
LDPHTRC	LDPHTRC PLUS	pH et traceurs (sonde mod. ETRC)

### DIMENSIONS



# LD MULTICHANNEL - LD MULTICHANNEL PLUS

Fiche technique

## SYSTÈMES NUMÉRIQUES DE LECTURE MULTIPLE

### LDPHCL - LDPHCL PLUS

	LDPHCL	LDPHCL PLUS
PARAMÈTRE DE MESURE	pH/chlore	
GAMME	0-14 pH / chlore basé sur le modèle de sonde <sup>1</sup>	
COMPENSATION DE TEMPÉRATURE	Chlore et PH (avec uniquement ECL6)	
COMMANDE	Prop. - On/Off	Prop. - On/Off - PID - Prop.+WM - EN LIGNE
SIGNAL D'ENTRÉE	Connecteur BNC pour pH - PCB pour chlore	
ALIMENTATION	85-264 VAC ; 50/60 Hz	
CONSOMMATION MOYENNE	25 W	
SORTIE ON/OFF	2 relais ; 5A @ 230 VAC (protégé par fusible)	
SORTIE D'ALARME	Sortie alarme 85-264 VAC	
ENTRÉE	Stand-by Flux niveau pH+ niveau pH- Niveau de chlore Sondes à pH Sonde de chlore Sonde de température	Stand-by Flux niveau pH+ niveau pH- Niveau de chlore Sondes à pH Sonde de chlore Sonde de température Compteur d'eau Compteur d'eau mA <sup>2</sup>
SORTIE	2 proportionnelles impulsives (pH) Proportionnelle impulsive (Cl) Proportionnelle on/off (pH) Proportionnelle on/off (Cl) sortie 3 mA (pH, Cl, température) en option <sup>2</sup> Sortie floculant (230 VAC) Alarme générale	2 proportionnelles impulsives (pH) Proportionnelle impulsive (Cl) Proportionnelle on/off (pH) Proportionnelle on/off (Cl) sortie 3 mA (pH, Cl, température) Sortie floculant (230 VAC) Alarme générale
TEMPÉRATURE DE L'ENVIRONNEMENT	-10 °C ... 50 °C (14 °F ... 122 °F)	
PROTECTION	IP65 - % travail UR : 85 % avec ≤40 °C ; 70 % à 50 °C (sans condensation)	
NIVEAU DE POLLUTION	2	
ENCEINTE	ABS	
TEST/CERTIFICATION	CE	
DIMENSIONS	se référer au dessin	
POIDS	1,45 kg (3.1967 lb)	
INSTALLATION	paroi verticale (4 trous de fixation)	
OPTIONS <sup>2</sup>	<ul style="list-style-type: none"> <li>Sortie mA</li> <li>Alimentation électrique 9-18 ou 18-36 VDC</li> <li>Configuration AVANCÉE USB <sup>3</sup></li> <li>Configuration ETHERNET <sup>3</sup></li> <li>Configuration GSM/GPRS <sup>3</sup></li> <li>Configuration MODBUS <sup>3</sup></li> <li>Configuration WIFI <sup>3</sup></li> </ul>	<ul style="list-style-type: none"> <li>Entrée compteur d'eau mA</li> <li>ALIMENTATION 9-30 VDC</li> <li>Configuration AVANCÉE USB <sup>3</sup></li> <li>Configuration ETHERNET <sup>3</sup></li> <li>Configuration GSM/GPRS <sup>3</sup></li> <li>Configuration MODBUS <sup>3</sup></li> <li>Configuration WIFI <sup>3</sup></li> </ul>

<sup>1</sup> Sonde de chlore :

SCL 3S/20	0-20,00 mg/l
SCL 3N/2	0-2,000 mg/l
SCL 3N/20	0-20,00 mg/l
SCL 3N/200	0-200,0 mg/l
SCL 8/2	0-2,000 mg/l
SCL 8/20	0-20,00 mg/l
SCL 9/200	0-200,0 mg/l
SCL 10/2	0-2,000 mg/l
SCL 10/20	0-20,00 mg/l
SCL 11/200	0-200,0 mg/l
SCL 11/2000	0-2000 mg/l

SCL 2/2	0-2,000 mg/l
SCL 2/20	0-20,00 mg/l
SCL 17/2	0-2,000 mg/l
SCL 17/20	0-20,00 mg/l
SCL 18/2	0-2,000 mg/l
SCL 18/20	0-20,00 mg/l
SBR 20	0-20,00 mg/l
OUVRIR LA CELLULE AMPÉROMÉTRIQUE	
ECL 4, 5, 6, 6E, 7, 12, 12E	0-10,00 mg/l ou Br

<sup>2</sup> Sur demande.

<sup>3</sup> Pour les caractéristiques de configuration, se référer au tableau à la fin du document

# LD MULTICHANNEL - LD MULTICHANNEL PLUS

Fiche technique

## SYSTÈMES NUMÉRIQUES DE LECTURE MULTIPLE

### LDPHRH - LDPHRH PLUS

	LDPHRH	LDPHRH PLUS
PARAMÈTRE DE MESURE	pH / ORP	
GAMME	0-14 pH / 0-1 000 mV ; résolution : 0,1	
COMPENSATION DE TEMPÉRATURE	pH	
COMMANDE	Prop. - On/Off	Prop. - On/Off - PID - Prop.+WM - EN LIGNE
SIGNAL D'ENTRÉE	Connecteur BNC pour pH - Connecteur BNC pour ORP	
ALIMENTATION	85-264 VAC ; 50/60 Hz	
CONSOMMATION MOYENNE	25 W	
SORTIE ON/OFF	2 relais ; 5A @ 230 VAC (protégé par fusible)	
SORTIE D'ALARME	Sortie alarme 85-264 VAC	
ENTRÉE	Stand-by Flux niveau pH+ niveau pH- niveau ORP Sondes à pH Sondes ORP Sonde de température	Stand-by Flux niveau pH+ niveau pH- niveau ORP Sondes à pH Sondes ORP Sonde de température Compteur d'eau Compteur d'eau mA <sup>1</sup>
SORTIE	2 proportionnelles impulsives (pH) Proportionnelle impulsive (ORP) Proportionnelle on/off (pH) Proportionnelle on/off (ORP) sortie 3 mA (pH, ORP, température) en option <sup>1</sup> Sortie floculant (230 VAC) Alarme générale	2 proportionnelles impulsives (pH) Proportionnelle impulsive (ORP) Proportionnelle on/off (pH) Proportionnelle on/off (ORP) sortie 3 mA (pH, ORP, température) Sortie floculant (230 VAC) Alarme générale
TEMPÉRATURE DE L'ENVIRONNEMENT	-10 °C ... 50 °C (14 °F ... 122 °F)	
PROTECTION	IP65 - % travail UR : 85 % avec ≤40 °C ; 70 % à 50 °C (sans condensation)	
NIVEAU DE POLLUTION	2	
ENCEINTE	ABS	
TEST/CERTIFICATION	CE	
DIMENSIONS	se référer au dessin	
POIDS	1,45 kg (3.1967 lb)	
INSTALLATION	paroi verticale (4 trous de fixation)	
OPTIONS <sup>1</sup>	<ul style="list-style-type: none"> <li>• Sortie mA</li> <li>• Alimentation électrique 9-18 ou 18-36 VDC</li> <li>• Configuration AVANCÉE USB <sup>2</sup></li> <li>• Configuration ETHERNET <sup>2</sup></li> <li>• Configuration GSM/GPRS <sup>2</sup></li> <li>• Configuration MODBUS <sup>2</sup></li> <li>• Configuration WIFI <sup>2</sup></li> </ul>	<ul style="list-style-type: none"> <li>• Entrée compteur d'eau mA</li> <li>• ALIMENTATION 9-30 VDC</li> <li>• Configuration AVANCÉE USB <sup>2</sup></li> <li>• Configuration ETHERNET <sup>2</sup></li> <li>• Configuration GSM/GPRS <sup>2</sup></li> <li>• Configuration MODBUS <sup>2</sup></li> <li>• Configuration WIFI <sup>2</sup></li> </ul>

<sup>1</sup> Sur demande.

<sup>2</sup> Pour les caractéristiques de configuration, se référer au tableau à la fin du document.

# LD MULTICHANNEL - LD MULTICHANNEL PLUS

Fiche technique

## SYSTÈMES NUMÉRIQUES DE LECTURE MULTIPLE

### LDPHCD - LDPHCD PLUS

	LDPHCD	LDPHCD PLUS
PARAMÈTRE DE MESURE	pH / Conductivité avec une lecture de la température (°C ou °F)	
GAMME	0-14 pH / 0-300,0 µS 0-14 pH / 0-3000 µS 0-14 pH / 0-30,00 mS 0-14 pH / 0-300,0 mS	
COMPENSATION DE TEMPÉRATURE	pH et conductivité	
COMMANDE	Prop. - On/Off	Prop. - On/Off - PID - Prop.+WM - EN LIGNE
SIGNAL D'ENTRÉE	Connecteur BNC pour pH - PCB pour conductivité	
ALIMENTATION	85-264 VAC ; 50/60 Hz	
CONSOMMATION MOYENNE	25 W	
SORTIE ON/OFF	2 relais ; 5A @ 230 VAC (protégé par fusible)	
SORTIE D'ALARME	Sortie alarme 85-264 VAC	
ENTRÉE	Stand-by Flux niveau pH+ niveau pH- Niveau de conductivité Sondes à pH Sonde de conductivité Sonde de température	Stand-by Flux niveau pH+ niveau pH- Niveau de conductivité Sondes à pH Sonde de conductivité Sonde de température Compteur d'eau Compteur d'eau mA <sup>1</sup>
SORTIE	2 proportionnelles impulsives (pH) Proportionnelle impulsive (Conductivité) Proportionnelle on/off (pH) Proportionnelle on/off (Conductivité) sortie 3 mA (pH, Conductivité, température) en option <sup>1</sup> Alarme générale	2 proportionnelles impulsives (pH) Proportionnelle impulsive (Conductivité) Proportionnelle on/off (pH) Proportionnelle on/off (Conductivité) sortie 3 mA (pH, Conductivité, température) Alarme générale
TEMPÉRATURE DE L'ENVIRONNEMENT	-10 °C ... 50 °C (14 °F ... 122 °F)	
PROTECTION	IP65 - % travail UR : 85 % avec ≤40 °C ; 70 % à 50 °C (sans condensation)	
NIVEAU DE POLLUTION	2	
ENCEINTE	ABS	
TEST/CERTIFICATION	CE	
DIMENSIONS	se référer au dessin	
POIDS	1,45 kg (3.1967 lb)	
INSTALLATION	paroi verticale (4 trous de fixation)	
OPTIONS <sup>1</sup>	<ul style="list-style-type: none"> <li>• Sortie mA</li> <li>• Alimentation électrique 9-18 ou 18-36 VDC</li> <li>• Configuration AVANCÉE USB <sup>2</sup></li> <li>• Configuration ETHERNET <sup>2</sup></li> <li>• Configuration GSM/GPRS <sup>2</sup></li> <li>• Configuration MODBUS <sup>2</sup></li> <li>• Configuration WIFI <sup>2</sup></li> </ul>	<ul style="list-style-type: none"> <li>• Entrée compteur d'eau mA</li> <li>• ALIMENTATION 9-30 VDC</li> <li>• Configuration AVANCÉE USB <sup>2</sup></li> <li>• Configuration ETHERNET <sup>2</sup></li> <li>• Configuration GSM/GPRS <sup>2</sup></li> <li>• Configuration MODBUS <sup>2</sup></li> <li>• Configuration WIFI <sup>2</sup></li> </ul>

<sup>1</sup> Sur demande.

<sup>2</sup> Pour les caractéristiques de configuration, se référer au tableau à la fin du document.

# LD MULTICHANNEL - LD MULTICHANNEL PLUS

Fiche technique

## SYSTÈMES NUMÉRIQUES DE LECTURE MULTIPLE

### LDPHCD IND - LDPHCD IND PLUS

	LDPHCD IND	LDPHCD IND PLUS
PARAMÈTRE DE MESURE	pH / conductivité inductive avec lecture de température (°C ou °F)	
GAMME	0-14 pH / 0-3 000 mS 0-14 pH / 0-30,00 mS 0-14 pH / 0-300,0 mS	
COMPENSATION DE TEMPÉRATURE	pH et conductivité	
COMMANDE	Prop. - On/Off	Prop. - On/Off - PID - Prop.+WM - EN LIGNE
SIGNAL D'ENTRÉE	Connecteur BNC pour pH - Bornier pour conductivité	
ALIMENTATION	85-264 VAC ; 50/60 Hz	
CONSOMMATION MOYENNE	25 W	
SORTIE ON/OFF	2 relais ; 5A @ 230 VAC (protégé par fusible)	
SORTIE D'ALARME	Sortie alarme 85-264 VAC	
ENTRÉE	Stand-by Flux niveau pH+ niveau pH- Niveau de conductivité inductive Sondes à pH Sonde de conductivité inductive Sonde de température	Stand-by Flux niveau pH+ niveau pH- Niveau de conductivité inductive Sondes à pH Sonde de conductivité inductive Sonde de température Compteur d'eau Compteur d'eau mA <sup>1</sup>
SORTIE	2 proportionnelles impulsives (pH) Proportionnelle impulsive (Conductivité inductive) Proportionnelle on/off (pH) Proportionnelle on/off (Conductivité inductive) sortie 3 mA (pH, conductivité inductive, température) en option <sup>1</sup> Alarme générale	2 proportionnelles impulsives (pH) Proportionnelle impulsive (Conductivité inductive) Proportionnelle on/off (pH) Proportionnelle on/off (Conductivité inductive) sortie 3 mA (pH, conductivité inductive, température) Alarme générale
TEMPÉRATURE DE L'ENVIRONNEMENT	-10 °C ... 50 °C (14 °F ... 122 °F)	
PROTECTION	IP65 - % travail UR : 85 % avec ≤40 °C ; 70 % à 50 °C (sans condensation)	
NIVEAU DE POLLUTION	2	
ENCEINTE	ABS	
TEST/CERTIFICATION	CE	
DIMENSIONS	se référer au dessin	
POIDS	1,45 kg (3.1967 lb)	
INSTALLATION	paroi verticale (4 trous de fixation)	
OPTIONS <sup>1</sup>	<ul style="list-style-type: none"> <li>• Sortie mA</li> <li>• Alimentation électrique 9-18 ou 18-36 VDC</li> <li>• Configuration AVANCÉE USB <sup>2</sup></li> <li>• Configuration ETHERNET <sup>2</sup></li> <li>• Configuration GSM/GPRS <sup>2</sup></li> <li>• Configuration MODBUS <sup>2</sup></li> <li>• Configuration WIFI <sup>2</sup></li> </ul>	<ul style="list-style-type: none"> <li>• Entrée compteur d'eau mA</li> <li>• ALIMENTATION 9-30 VDC</li> <li>• Configuration AVANCÉE USB <sup>2</sup></li> <li>• Configuration ETHERNET <sup>2</sup></li> <li>• Configuration GSM/GPRS <sup>2</sup></li> <li>• Configuration MODBUS <sup>2</sup></li> <li>• Configuration WIFI <sup>2</sup></li> </ul>

<sup>1</sup> Sur demande.

<sup>2</sup> Pour les caractéristiques de configuration, se référer au tableau à la fin du document.

# LD MULTICHANNEL - LD MULTICHANNEL PLUS

Fiche technique

## SYSTÈMES NUMÉRIQUES DE LECTURE MULTIPLE

### LDPHTORBH - LDPHTORBH PLUS

	LDPHTORBH	LDPHTORBH PLUS
PARAMÈTRE DE MESURE	pH / Turbidité avec une lecture de la température (°C ou °F)	
GAMME	0-14 pH / 0-9999 NTU	
COMPENSATION DE TEMPÉRATURE	pH	
COMMANDE	Prop. - On/Off	Prop. - On/Off - PID - Prop.+WM - EN LIGNE
SIGNAL D'ENTRÉE	Connecteur BNC pour pH - PCB pour turbidité	
ALIMENTATION	85-264 VAC ; 50/60 Hz	
CONSOMMATION MOYENNE	25 W	
SORTIE ON/OFF	2 relais ; 5A @ 230 VAC (protégé par fusible)	
SORTIE ALARME	Sortie alarme 85-264 VAC	
ENTRÉE	Stand-by Flux niveau pH+ niveau pH- Niveau de turbidité Sondes à pH Sonde de turbidité Sonde de température	Stand-by Flux niveau pH+ niveau pH- Niveau de turbidité Sondes à pH Sonde de turbidité Sonde de température Compteur d'eau Compteur d'eau mA <sup>1</sup>
SORTIE	2 proportionnelles impulsives (pH) Proportionnelle impulsive (turbidité) Proportionnelle on/off (pH) Proportionnelle on/off (turbidité) sortie 3 mA (pH, Turbidité, température) en option <sup>1</sup> Alarme générale	2 proportionnelles impulsives (pH) Proportionnelle impulsive (turbidité) Proportionnelle on/off (pH) Proportionnelle on/off (turbidité) sortie 3 mA (pH, turbidité, température) Alarme générale
TEMPÉRATURE DE L'ENVIRONNEMENT	-10 °C ... 50 °C (14 °F ... 122 °F)	
PROTECTION	IP65 - % travail UR : 85 % avec ≤40 °C ; 70 % à 50 °C (sans condensation)	
NIVEAU DE POLLUTION	2	
ENCEINTE	ABS	
TEST/CERTIFICATION	CE	
DIMENSIONS	se référer au dessin	
POIDS	1,45 kg (3.1967 lb)	
INSTALLATION	paroi verticale (4 trous de fixation)	
OPTIONS <sup>1</sup>	<ul style="list-style-type: none"> <li>• Sortie mA</li> <li>• Alimentation électrique 9-18 ou 18-36 VDC</li> <li>• Configuration AVANCÉE USB <sup>2</sup></li> <li>• Configuration ETHERNET <sup>2</sup></li> <li>• Configuration GSM/GPRS <sup>2</sup></li> <li>• Configuration MODBUS <sup>2</sup></li> <li>• Configuration WIFI <sup>2</sup></li> </ul>	<ul style="list-style-type: none"> <li>• Entrée compteur d'eau mA</li> <li>• ALIMENTATION 9-30 VDC</li> <li>• Configuration AVANCÉE USB <sup>2</sup></li> <li>• Configuration ETHERNET <sup>2</sup></li> <li>• Configuration GSM/GPRS <sup>2</sup></li> <li>• Configuration MODBUS <sup>2</sup></li> <li>• Configuration WIFI <sup>2</sup></li> </ul>

<sup>1</sup> Sur demande.

<sup>2</sup> Pour les caractéristiques de configuration, se référer au tableau à la fin du document.

# LD MULTICHANNEL - LD MULTICHANNEL PLUS

Fiche technique

## SYSTÈMES NUMÉRIQUES DE LECTURE MULTIPLE

### LDPHTRC - LDPHTRC PLUS

	LDPHTRC	LDPHTRC PLUS
PARAMÈTRE DE MESURE	pH / Traceurs	
GAMME	0-14 pH / 0-999,9 ppm	
COMPENSATION DE TEMPÉRATURE	/	
COMMANDE	Prop. - On/Off	Prop. - On/Off - PID - Prop.+WM - EN LIGNE
SIGNAL D'ENTRÉE	Connecteur BNC pour pH - PCB pour TRC	
ALIMENTATION	85-264 VAC ; 50/60 Hz	
CONSOMMATION MOYENNE	25 W	
SORTIE ON/OFF	2 relais ; 5A @ 230 VAC (protégé par fusible)	
SORTIE ALARME	Sortie alarme 85-264 VAC	
ENTRÉE	Stand-by Flux niveau pH+ niveau pH- niveau TRC Sondes à pH Sondes TRC Sonde de température	Stand-by Flux niveau pH+ niveau pH- niveau TRC Sondes à pH Sondes TRC Sonde de température Compteur d'eau Compteur d'eau mA <sup>1</sup>
SORTIE	2 proportionnelles impulsives (pH) Proportionnelle impulsive (TRC) Proportionnelle on/off (pH) Proportionnelle on/off (TRC) sortie 3 mA (pH, TRC température) en option <sup>1</sup> Alarme générale	2 proportionnelles impulsives (pH) Proportionnelle impulsive (TRC) Proportionnelle on/off (pH) Proportionnelle on/off (TRC) sortie 3 mA (pH, TRC, température) Alarme générale
TEMPÉRATURE DE L'ENVIRONNEMENT	-10 °C ... 50 °C (14 °F ... 122 °F)	
PROTECTION	IP65 - % travail UR : 85 % avec ≤40 °C ; 70 % à 50 °C (sans condensation)	
NIVEAU DE POLLUTION	2	
ENCEINTE	ABS	
TEST/CERTIFICATION	CE	
DIMENSIONS	se référer au dessin	
POIDS	1,45 kg (3.1967 lb)	
INSTALLATION	paroi verticale (4 trous de fixation)	
OPTIONS <sup>1</sup>	<ul style="list-style-type: none"> <li>• Sortie mA</li> <li>• Alimentation électrique 9-18 ou 18-36 VDC</li> <li>• Configuration AVANCÉE USB <sup>2</sup></li> <li>• Configuration ETHERNET <sup>2</sup></li> <li>• Configuration GSM/GPRS <sup>2</sup></li> <li>• Configuration MODBUS <sup>2</sup></li> <li>• Configuration WIFI <sup>2</sup></li> </ul>	<ul style="list-style-type: none"> <li>• Entrée compteur d'eau mA</li> <li>• ALIMENTATION 9-30 VDC</li> <li>• Configuration AVANCÉE USB <sup>2</sup></li> <li>• Configuration ETHERNET <sup>2</sup></li> <li>• Configuration GSM/GPRS <sup>2</sup></li> <li>• Configuration MODBUS <sup>2</sup></li> <li>• Configuration WIFI <sup>2</sup></li> </ul>



# LD MULTICHANNEL - LD MULTICHANNEL PLUS

Fiche technique

## SYSTÈMES NUMÉRIQUES DE LECTURE MULTIPLE

### LDPHDO - LDPHDO PLUS

	LDPHDO	LDPHDO PLUS
PARAMÈTRE DE MESURE	pH / oxygène dissous avec une lecture de la température (°C ou °F)	
GAMME	0-14 pH / 0-9,999 mg/l 0-14 pH / 0-999,9 mg/l 0-14 pH / 0-9999 mg/l	
COMPENSATION DE TEMPÉRATURE	pH et oxygène dissous	
COMMANDE	Prop. - On/Off	Prop. - On/Off - PID - Prop.+WM - EN LIGNE
SIGNAL D'ENTRÉE	Connecteur BNC pour pH - PCB pour oxygène dissous	
ALIMENTATION	85-264 VAC ; 50/60 Hz	
CONSOMMATION MOYENNE	25 W	
SORTIE ON/OFF	2 relais ; 5A @ 230 VAC (protégé par fusible)	
SORTIE D'ALARME	Sortie alarme 85-264 VAC	
ENTRÉE	Stand-by Flux niveau pH+ niveau pH- Niveau de oxygène dissous Sondes à pH Sonde de oxygène dissous Sonde de température	Stand-by Flux niveau pH+ niveau pH- Niveau de oxygène dissous Sondes à pH Sonde de oxygène dissous Sonde de température Compteur d'eau Compteur d'eau mA <sup>1</sup>
SORTIE	2 proportionnelles impulsives (pH) Proportionnelle impulsive (Oxygène dissous) Proportionnelle on/off (pH) Proportionnelle on/off (Oxygène dissous) sortie 3 mA (pH, Oxygène dissous, température) en option <sup>1</sup> Alarme générale	2 proportionnelles impulsives (pH) Proportionnelle impulsive (Oxygène dissous) Proportionnelle on/off (pH) Proportionnelle on/off (Oxygène dissous) sortie 3 mA (pH, Oxygène dissous, température) Alarme générale
TEMPÉRATURE DE L'ENVIRONNEMENT	-10 °C ... 50 °C (14 °F ... 122 °F)	
PROTECTION	IP65 - % travail UR : 85 % avec ≤40 °C ; 70 % à 50 °C (sans condensation)	
NIVEAU DE POLLUTION	2	
ENCEINTE	ABS	
TEST/CERTIFICATION	CE	
DIMENSIONS	se référer au dessin	
POIDS	1,45 kg (3.1967 lb)	
INSTALLATION	paroi verticale (4 trous de fixation)	
OPTIONS <sup>1</sup>	<ul style="list-style-type: none"> <li>• Sortie mA</li> <li>• Alimentation électrique 9-18 ou 18-36 VDC</li> <li>• Configuration AVANCÉE USB <sup>2</sup></li> <li>• Configuration ETHERNET <sup>2</sup></li> <li>• Configuration GSM/GPRS <sup>2</sup></li> <li>• Configuration MODBUS <sup>2</sup></li> <li>• Configuration WIFI <sup>2</sup></li> </ul>	<ul style="list-style-type: none"> <li>• Entrée compteur d'eau mA</li> <li>• ALIMENTATION 9-30 VDC</li> <li>• Configuration AVANCÉE USB <sup>2</sup></li> <li>• Configuration ETHERNET <sup>2</sup></li> <li>• Configuration GSM/GPRS <sup>2</sup></li> <li>• Configuration MODBUS <sup>2</sup></li> <li>• Configuration WIFI <sup>2</sup></li> </ul>

<sup>1</sup> Sur demande.

<sup>2</sup> Pour les caractéristiques de configuration, se référer au tableau à la fin du document.

## CONFIGURATIONS

INSTRUMENT Configuration	PLUS	QUAND	EXIGENCES	FONCTION
<b>BASIC (standard)</b>	/	Pour un contrôle local uniquement	/	Sortie RS485 pour connecter d'autres instruments EMEC ou un PC
<b>USB AVANCÉ</b>	Sortie USB	Vous n'avez pas besoin d'un PC sur votre installation : vous pouvez télécharger un journal de données sur un périphérique USB	/	Sortie RS485 pour connecter d'autres instruments EMEC ou un PC Journal de données sur le périphérique USB
<b>ETHERNET</b>	Réseau LAN entre l'instrument et le web	Commande à distance via WEB ERMES	Câblage LAN (RJ-45)	Sortie RS485 pour connecter d'autres instruments EMEC ou un PC Télécommande ERMES web (PC, smartphone ou tablette) Messages d'alarme via e-mail
<b>GSM/GPRS</b>	Modem GPRS entre l'instrument et le web	Commande à distance via WEB ERMES	Couverture réseau	Sortie RS485 pour connecter d'autres instruments EMEC ou un PC Télécommande ERMES web (PC, smartphone ou tablette) Messages d'alarme via e-mail Messages d'alarme via SMS
<b>MODBUS</b>	Connexion avec d'autres dispositifs (PLC) via RS485	Gestion de l'usine API	/	Sortie de connexion API pour la lecture et la modification des paramètres